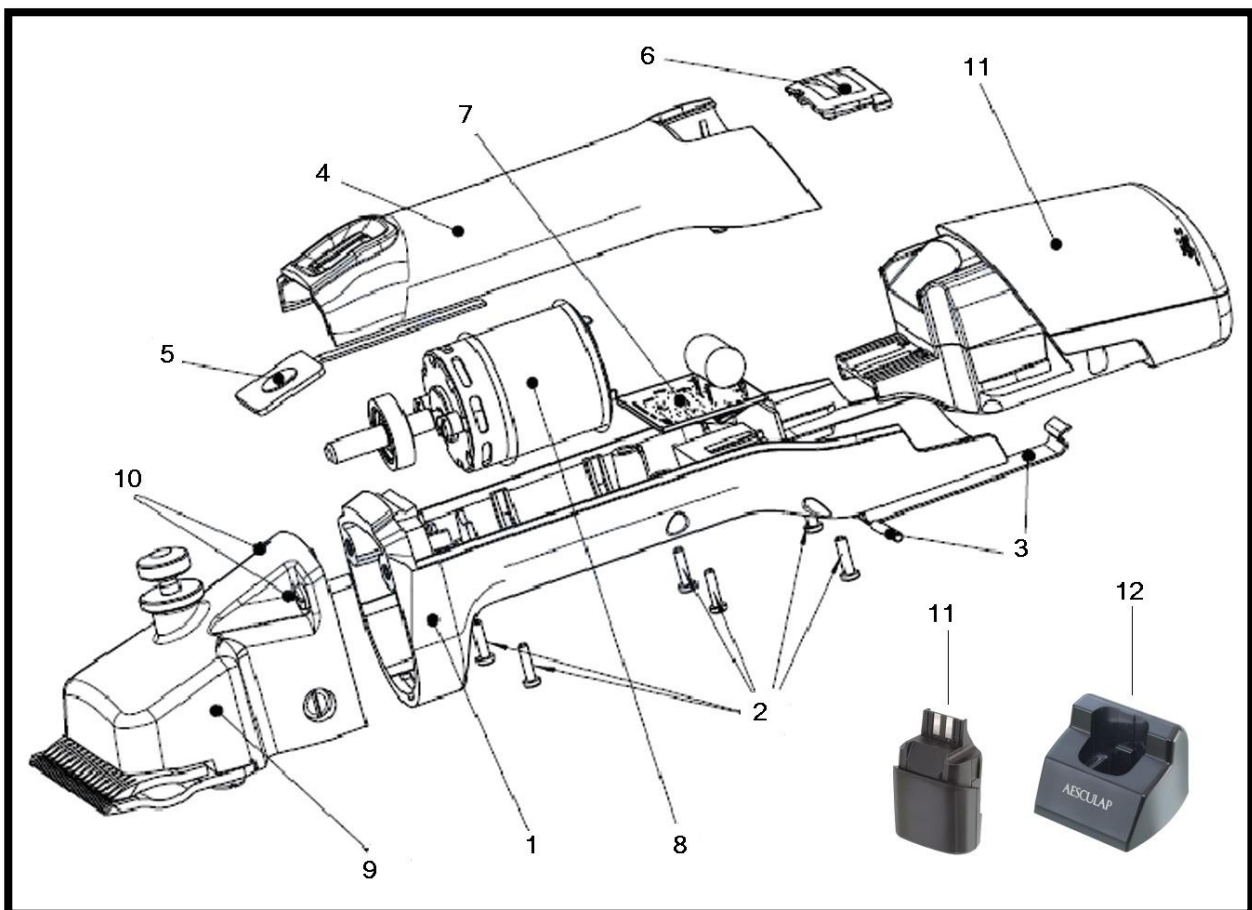




Aesculap Econom CL GT806



POSITIE	BESTELNR.	OMSCHRIJVING
1	GT800801	Motor huis onder
2	GT800215	Torx schroef
3	GT800222	Accuvergrendeling
4	GT800802	Motor huis boven
5	GT800249	Aan/uit-knop (met LED)
6	GT800804	Luchtfilter
7	GT800850	Printplaat
8	GT800895	Motor compleet
9	GT367	Scheerkop rond
10	TA010017	Schroef v.scheerkop aan de motor
11	GT801	Accu Li-ion
12	GT803	Acculader





Aesculap GT367 scheerkop rund

POSITIE	BESTELNR.	OMSCHRIJVING
1	Gt367801	Scheerkophuis
2	TA7765	Schroef v. lagerbus
3	TA7596	Bronzen bus tandrad zijde
4	TA7597	Bronzen bus veerbrug zijde
5	TE769	Veerbrugstift
6	TE768	Veerbladen set á 6 stuks
7	GT367804	Veerbrug
8	GT367802	Afstandsplaatje v. veerblad links
9	GT367803	Afstandsplaatje v. veerblad rechts
10	H706520	Schroef v. veerblad in de kop
11	GT367812	Excenteras met tandrad
12	TE140	Veerbrugklosje
13	TE770	Stelschroef
14	GT610405	Vastzetmoer v. stelschroef
15	TE142	Brug onder stelschroef
16	GT367207	Schroef in stelschroef
17	TE149	Schroef v. messen
18	GT501	Bovenmes 15 tands
19	GT502	Ondermes 31 tands
20	718	Schroevendraaier v. schroef messen

